



Implementing Cisco MPLS

Objectifs

Après avoir suivi ce cours vous serez capable de :

- Décrire les caractéristiques MPLS
- Décrire comment les labels MPLS sont attribués et distribués
- Configurer et dépanner le MPLS en « Frame-mode » sur les plateformes Cisco IOS
- Décrire l'architecture MPLS peer-to-peer et expliquer le modèle de routage et de packets-forwarding dans cette architecture
- Configurer, surveiller et dépanner les opérations VPN
- Décrire comment le modèle MPLS VPN peut être utilisé pour mettre en œuvre des services gérés et un accès Internet
- Décrire les différentes implémentations d'accès à Internet qui sont disponibles et les avantages et les inconvénients de chaque modèle
- Décrire les tâches et les commandes qui sont nécessaires pour mettre en œuvre MPLS TE

MPLS

Version : 3.0
5 jours

A qui s'adresse ce cours ?

Ce cours est principalement destiné aux :

- Administrateurs réseaux,
- Ingénieurs réseaux,
- Gestionnaires réseaux,
- Ingénieurs systèmes qui souhaitent mettre en œuvre MPLS et MPLS Traffic Engineer
- Concepteurs de réseaux et aux gestionnaires de projet.

Ce cours est également recommandé pour se préparer à l'examen MPLS.

Pré-requis

- Avoir une expérience pratique dans le déploiement et l'utilisation de l'IOS Cisco.
- Configurer et dépanner EIGRP, OSPF, IS-IS et BGP
- Il est indispensable d'avoir suivi les formations ROUTE et BGP ou de posséder des connaissances équivalentes

Pour plus d'informations : info@learneo.com ou 01 53 20 37 00

CCDA, CCDP, CCIE, CCIP, CCNA, CCNP, Cisco, Cisco IOS, Cisco Systems, the Cisco Systems logo, and Networking Academy are registered trademarks or trademarks of Cisco Systems, Inc. and/or its affiliates in the U.S. and certain other countries.

All other trademarks mentioned in this Web site are the property of their respective owners.



Contenu du stage

1. Présentation des concepts MPLS

- 1.1. Description des concepts de base MPLS
- 1.2. Description des différents formats de labels
- 1.3. Description des différentes applications MPLS

2. Affectation et distribution des labels MPLS

- 2.1. Découverte des voisins LDP
- 2.2. Introduction à la distribution typique de Label en Frame-mode MPLS
- 2.3. Convergence dans un réseau MPLS en Frame-mode

3. Implémentation de MPLS en « Frame-Mode » sur les plateformes Cisco IOS

- 3.1. Introduction à la commutation Cisco Express Forwarding (CEF)
- 3.2. Configuration, surveillance et dépannage de MPLS sur les interfaces en Frame-Mode
- 3.3. Surveillance de MPLS en « Frame-mode » sur les plateformes Cisco IOS
- 3.4. Dépannage de MPLS en « Frame-mode » sur les plateformes Cisco IOS

4. Technologie MPLS VPNs

- 4.1. Introduction aux Virtual Private Networks (VPNs)
- 4.2. Introduction à l'architecture MPLS VPN
- 4.3. Introduction au modèle du routage MPLS VPN
- 4.4. Commutations des paquets dans un environnement MPLS VPN

5. Implémentation MPLS VPNs

- 5.1. Utilisation des mécanismes de MPLS VPNs sur les plateformes Cisco IOS
- 5.2. Configuration de MP-BGP entre les routeurs PE
- 5.3. Configuration des tables VRF
- 5.4. Configuration des protocoles de routage à petite échelle entre les routeurs PE et CE.
- 5.5. Surveillance des opérations MPLS VPNs
- 5.6. Configuration des protocoles de routage OSPF entre les routeurs PE et CE.
- 5.7. Configuration des protocoles de routage BGP entre les routeurs PE et CE.
- 5.8. Dépanner MPLS VPNs

6. Caractéristiques avancées ou complexe MPLS VPNs

- 6.1. Introduction à l'entrelacement de VPNs
- 6.2. Caractéristiques des VPNs offrant un service central
- 6.3. Caractéristiques du service Managed CE Router

7. Accès internet et MPLS VPNs

- 7.1. Combinaison de l'accès Internet avec MPLS VPNs
- 7.2. Intégration de l'accès Internet dans une solution MPLS VPNs

8. Présentation de MPLS TE (Traffic Engineering)

- 8.1. Introduction aux composants de MPLST Traffic Engineering
- 8.2. Fonctionnement de MPLS Traffic Engineering
- 8.3. Configuration de MPLS TE sur les plateformes Cisco IOS
- 8.4. Surveillance de base de MPLS TE sur les plateformes Cisco IOS

Pour plus d'informations : info@learneo.com ou 01 53 20 37 00

CCDA, CCDP, CCIE, CCIP, CCNA, CCNP, Cisco, Cisco IOS, Cisco Systems, the Cisco Systems logo, and Networking Academy are registered trademarks or trademarks of Cisco Systems, Inc. and/or its affiliates in the U.S. and certain other countries.

All other trademarks mentioned in this Web site are the property of their respective owners.



Déroulement du stage

	Jour 1	Jour 2	Jour 3	Jour 4	Jour 5
MATIN	Présentation des concepts MPLS Affectation et distribution des labels MPLS	Surveillance et dépannage de MPLS en « Frame-mode » sur les plateformes Cisco IOS Technologie MPLS VPNs	Configuration des tables VRF Configuration des protocoles de routage à petite échelle entre les routeurs PE et CE Surveillance des opérations MPLS VPNs	Configuration des protocoles de routage OSPF et BGP entre les routeurs PE et CE Dépanner MPLS VPNs	Fonctionnement de MPLS Traffic Engineering
DEJEUNER					
APRES-MIDI	Affectation et distribution des labels MPLS Implémentation de MPLS en « Frame-Mode » sur les plateformes Cisco IOS	Introduction à l'architecture et au modèle de routage MPLS VPN Implémentation MPLS VPNs	Configuration des protocoles de routage OSPF et BGP entre les routeurs PE et CE	Caractéristiques avancées ou complexe MPLS VPNs Accès internet et MPLS VPNs Présentation de MPLS TE (Traffic Engineering)	Surveillance de base de MPLS TE sur les plateformes Cisco IOS

Laboratoires pratiques

Lab 2-3 : Mettre en œuvre l'adressage du fournisseur de services et de la propriété intellectuelle du Client et IGP Routage

Lab 3-4 : Mettre en œuvre le Core environnement MPLS dans le réseau du fournisseur de services

Lab 5-5 : Mettre en œuvre la base EIGRP VPNs

Lab 5-6 : Mettre en œuvre la base OSPF MPLS VPNs

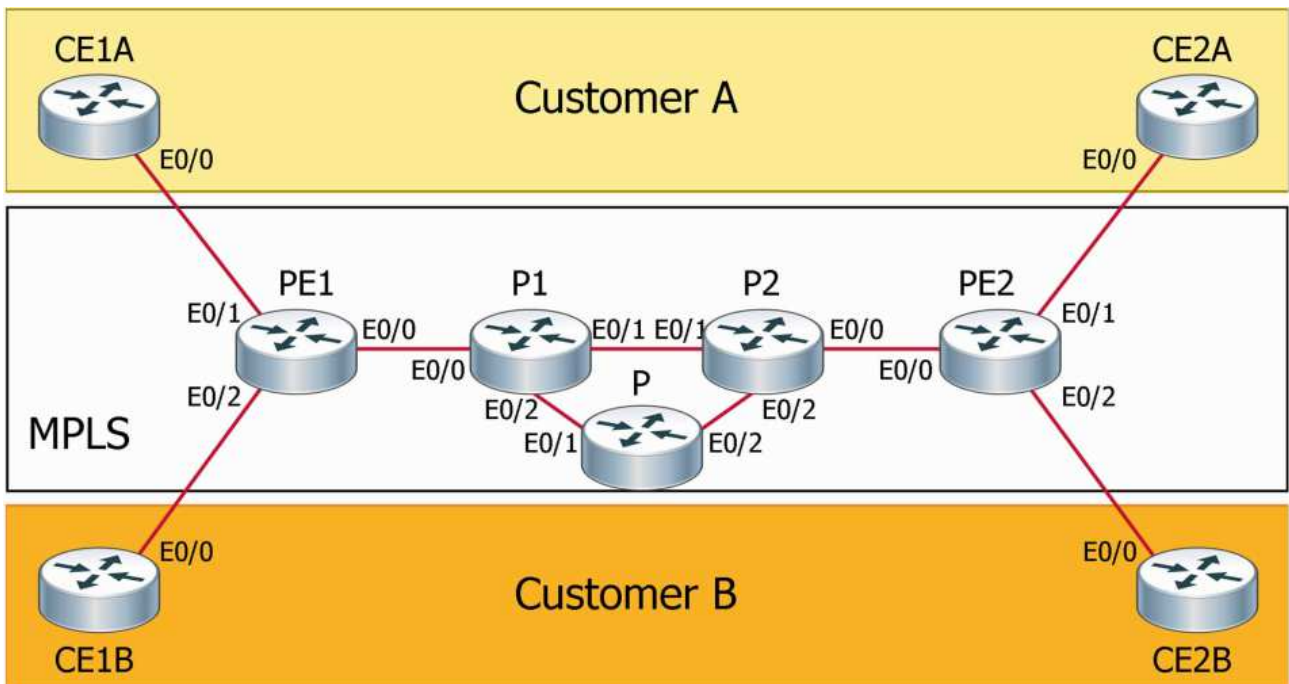
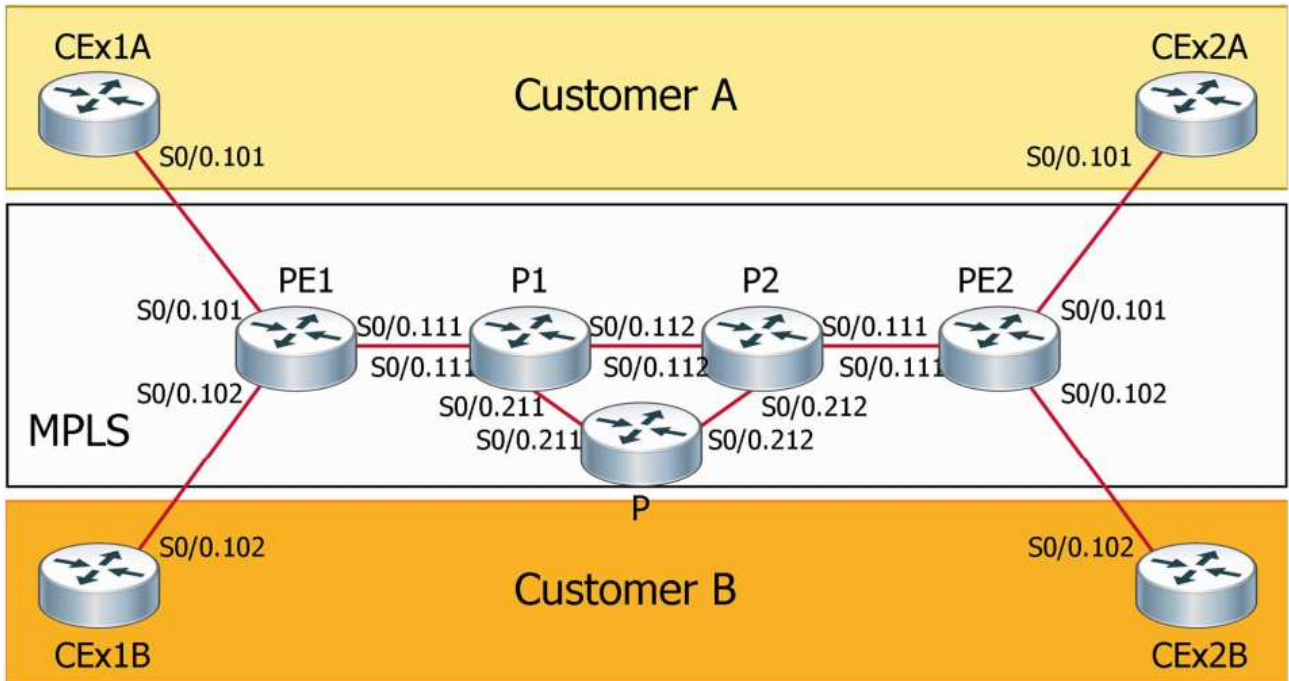
Lab 5-7 : Mettre en œuvre la base BGP MPLS VPNs

Lab 8-4 : Surveillance de base de MPLS TE sur les plateformes Cisco IOS

Pour plus d'informations : info@learneo.com ou 01 53 20 37 00

CCDA, CCDP, CCIE, CCIP, CCNA, CCNP, Cisco, Cisco IOS, Cisco Systems, the Cisco Systems logo, and Networking Academy are registered trademarks or trademarks of Cisco Systems, Inc. and/or its affiliates in the U.S. and certain other countries.

All other trademarks mentioned in this Web site are the property of their respective owners.



Pour plus d'informations : info@learneo.com ou 01 53 20 37 00

CCDA, CCDP, CCIE, CCIP, CCNA, CCNP, Cisco, Cisco IOS, Cisco Systems, the Cisco Systems logo, and Networking Academy are registered trademarks or trademarks of Cisco Systems, Inc. and/or its affiliates in the U.S. and certain other countries.

All other trademarks mentioned in this Web site are the property of their respective owners.